

# Technisches Datenblatt

Produktmerkmale



## Glühplatten-Herd Gas mit elektrischem statischem Backofen

<b>Modell</b>	<b>SAP -Code</b>	00020646
STPST 780/21 GE	<b>Eine Gruppe von Artikeln - Web</b>	Herde



- Gerätetyp: Kombiniertes Gerät
- Stromverbrauch der Zone 1 [KW]: 8,5
- Stromverbrauch der Zone 2 [KW]: 6,6
- Stromverbrauch der Zone 3 [KW]: 4
- Zündung: Piezo + Dauerflamme
- Art des internen Teils des Geräts 1 (z. B. Ofen): elektrisch
- Art des internen Teils des Geräts 2 (z. B. Ofen): statisch
- Material: AISI 304 obere Platte und Umhüllung

<b>SAP -Code</b>	00020646	<b>Art des Gas</b>	Erdgas, Propan Butan
<b>Netzbreite [MM]</b>	800	<b>Anzahl der Zonen</b>	3
<b>Nettentiefe [MM]</b>	730	<b>Stromverbrauch der Zone 1 [KW]</b>	8,5
<b>Nettohöhe [MM]</b>	900	<b>Stromverbrauch der Zone 2 [KW]</b>	6,6
<b>Nettogewicht / kg]</b>	122.60	<b>Stromverbrauch der Zone 3 [KW]</b>	4
<b>Power Electric [KW]</b>	6.300	<b>Art des internen Teils des Geräts 1 (z. B. Ofen)</b>	elektrisch
<b>Wird geladen</b>	400 V / 3N - 50 Hz	<b>Art des internen Teils des Geräts 2 (z. B. Ofen)</b>	statisch
<b>Stromgas [KW]</b>	19.100	<b>Keramikglasabmessungen [mm]</b>	370 x 545

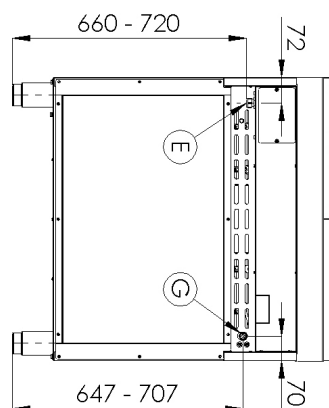
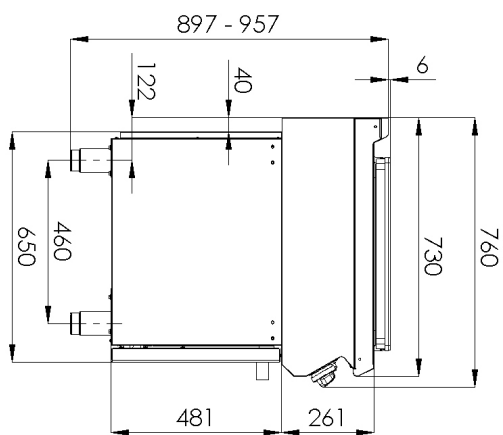
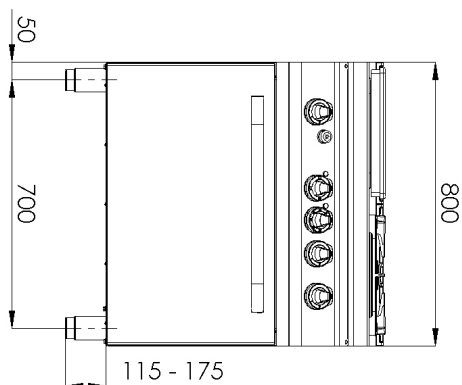
# Technisches Datenblatt

Technische Zeichnung



## Glühplatten-Herd Gas mit elektrischem statischem Backofen

<b>Modell</b>	<b>SAP -Code</b>	00020646
STPST 780/21 GE	<b>Eine Gruppe von Artikeln - Web</b>	Herde



# Technisches Datenblatt

technische Parameter



## Glühplatten-Herd Gas mit elektrischem statischem Backofen

<b>Modell</b>	<b>SAP -Code</b>	00020646
STPST 780/21 GE	<b>Eine Gruppe von Artikeln - Web</b>	Herde

**1. SAP -Code:**

00020646

**2. Netzbreite [MM]:**

800

**3. Nettentiefe [MM]:**

730

**4. Nettohöhe [MM]:**

900

**5. Nettogewicht / kg]:**

122.60

**6. Bruttobreite [MM]:**

840

**7. Grobtiefe [MM]:**

800

**8. Bruttohöhe [MM]:**

1080

**9. Bruttogewicht [kg]:**

132.50

**10. Gerätetyp:**

Kombiniertes Gerät

**11. Konstruktionstyp des Geräts:**

stationär

**12. Power Electric [KW]:**

6.300

**13. Wird geladen:**

400 V / 3N - 50 Hz

**14. Stromgas [KW]:**

19.100

**15. Zündung:**

Piezo + Dauerflamme

**16. Art des Gas:**

Erdgas, Propan Butan

**17. Die Außenfarbe des Geräts:**

Edelstahl

**18. Material:**

AISI 304 obere Platte und Umhüllung

**19. Arbeitsplatztyp:**

Eingepresst - komfortable Wartung und Reinigung

**20. Arbeitsplatzmaterial:**

AISI 304

**21. Dicke der Arbeitsplatte [MM]:**

1.50

**22. Anzahl der Zonen:**

3

**23. Stromverbrauch der Zone 1 [KW]:**

8,5

**24. Stromverbrauch der Zone 2 [KW]:**

6,6

**25. Stromverbrauch der Zone 3 [KW]:**

4

**26. Netzmaterial:**

Guss

**27. Service -Zugänglichkeit:**

von durch Abnehmen des Frontpaneels

**28. Sicherheits -Thermoelement:**

Ja

# Technisches Datenblatt

technische Parameter



## Glühplatten-Herd Gas mit elektrischem statischem Backofen

<b>Modell</b>	<b>SAP -Code</b>	00020646
STPST 780/21 GE	<b>Eine Gruppe von Artikeln - Web</b>	Herde

### 29. Verstellbare Füße:

Ja

### 30. Anzahl der Brenner/heißen Teller:

3

### 31. Art der Gaskochzonen:

Grillplatte + klassisch

### 32. Brennertyp:

Messing, zerlegbar

### 33. Ofentyp:

elektrisch, statisch

### 34. Ofs Power Electric [KW]:

6.30

### 35. Ofengröße:

GN 2/1

### 36. Art des internen Teils des Geräts 1 (z. B. Ofen):

elektrisch

### 37. Art des internen Teils des Geräts 2 (z. B. Ofen):

statisch

### 38. Dichtung:

Ja

### 39. Feste Oberteilsdicke [MM]:

30

### 40. Keramikglasabmessungen [mm]:

370 x 545

### 41. Solide obere Zündung:

Piezo + Dauerflamme

### 42. Anschluss an ein Kugelventil:

1/2

### 43. Querschnitt der Leiter CU [mm<sup>2</sup>]:

1